

德國熱風專家

工業用電子熱風槍：使用守則

HL-1800 E (2000W)

啓動使用 HL-1800 E 工業用電子熱風槍的步驟如下：

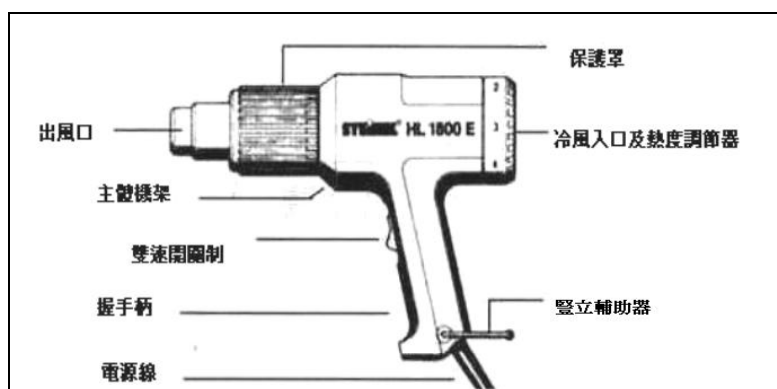
1. 接駁正確電壓的電源，啓動使用。
2. 按下雙段速開關制。
3. 先在第一檔停留 2 至 3 分鐘進行預熱，可提供下列的氣流量。
第一檔：300 公升／分鐘。
第二檔：500 公升／分鐘。
4. 轉動熱度調節器（7），可提供 100°C 至 600°C 熱度。

注意 1：如加上配咀使用時，須等待配咀完全冷卻後，才可卸下，避免燙傷！

注意 2：使用時，出風口（4）需與工作件，保持最少 5 毫米的距離！

注意 3：使用完畢關機前，將熱度調節器調節最低溫度，開機進行散熱，待 3 至 5 分鐘後關機，可延長熱風槍的使用壽命。

工具結構圖



中國，香港，澳門總代理：



富星貿易行

FUSTAR TRADING CO.

地址：香港上環干諾道西 28 號，威勝商業大廈 2112 室。

電話：(852) 2543 3440 傳真：(852) 2854 1798 <http://www.fustar.com.hk>

CE 標準確認

本產品已經通過低電壓標準測試 73/23/EEC & EMC 標準測試 89/336/EEC；

及通過環保標準測試 EN61000-3-3 Flicker Standard & EN61000-3-2 Harmonics Standard

2005 FUSTAR TRADING CO. All rights reserved

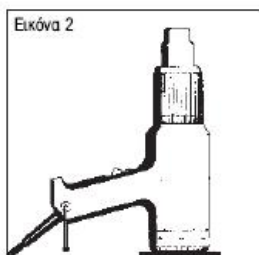
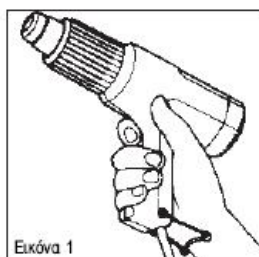


<http://www.steinelttools.com>

德國熱風專家

工業用電子熱風槍：使用守則

HL-1800 E (2000W)



HL1800E 電子熱風槍，可手握式活動使用或豎立式固定使用。

當手握式活動使用時（示圖 1），手掌握住槍柄（2）手指可靈活操控開關制（3）當豎立式固定使用時（示圖 2），將豎立輔助器移到固定點上，另將隨盒內附送的圓形塑料件與冷風口（7）連接起來再豎立平放，即可開動使用。
注意冷風口必須保持通爽。

建議：

當熱風槍使用超過 45 分鐘後，建議暫停使用 15 分鐘，並將槍口朝天豎立擺放，進行散熱。長時間連續使用，將降低熱風槍的使用壽命。

如工序要求是長時間連續使用，請購備超過 1 把熱風槍交替使用。

中國，香港，澳門總代理：



富星貿易行

FUSTAR TRADING CO.

地址：香港上環干諾道西 28 號，威勝商業大廈 2112 室。

電話：(852) 2543 3440 傳真：(852) 2854 1798 <http://www.fustar.com.hk>

CE 標準確認

本產品已經通過低電壓標準測試 73/23/EEC & EMC 標準測試 89/336/EEC；

及通過環保標準測試 EN61000-3-3 Flicker Standard & EN61000-3-2 Harmonics Standard